

Produkt zgodny z normami: **EN71**.
Product complies with: **EN71**.
Produkt konform mit den Normen: **EN71**.

TOYZ[®]
by CARETERO

INSTRUKCJA UŻYTKOWANIA/ USER MANUAL/ BEDIENUNGSANLEITUNG

POJAZD AKUMULATOROWY

BATTERY OPERATED RIDE-ON CAR

BATTERIEBETRIEBENES FAHRZEUG

Mercedes **AMG GLC 63S**



WAŻNE! Prosimy o uważne przeczytanie niniejszej instrukcji użytkownika przed pierwszym użyciem produktu. Instrukcję należy zachować na wypadek potrzeby ponownego z niej skorzystania.

IMPORTANT! Please read these instructions carefully before the first use of the product. This manual should be kept for future use.

WICHTIG! Wir bitten um genaues Durchlesen dieser Bedienungsanleitung vor der ersten Anwendung des Produkts. Die Bedienungsanleitung ist für den Fall der Notwendigkeit ihrer erneuten Nutzung aufzubewahren.

Mercedes AMG GLC 63S



Mercedes AMG GLC 63S

Dziękujemy za zakup pojazdu akumulatorowego **Toyz by Caretero Mercedes AMG GLC 63S**.

Kupili Państwo nowoczesny produkt wysokiej jakości.

Jesteśmy przekonani, że zapewni on Państwa maluchowi bezpieczeństwo i pomoże w jego harmonijnym rozwoju.

Zachęcamy do zapoznania się z naszą kompletną ofertą na stronie www.toyz.pl.

Czekamy również na wszelkie uwagi dotyczące użytkowania naszych produktów.

Zespół marki Toyz by Caretero.

Thank you for choosing the **Toyz by Caretero Mercedes AMG GLC 63S** battery operated ride-on car.

You bought a modern, high quality product.

We are sure it will help your child in safe, harmonious growth.

We encourage you to learn about our full offer on our website: www.toyz.pl

Should you have any remarks about this product, feel free to share them with us.

Toyz by Caretero TEAM.

Wir danken Ihnen für den Kauf des batteriebetriebenen Fahrzeugs **Toyz by Caretero Mercedes AMG GLC 63S**. Sie haben ein modernes Produkt von hoher Qualität erworben.

Wir sind überzeugt, dass es Ihrem Kind Sicherheit garantiert und es bei der harmonischen Entwicklung unterstützt. Wir laden Sie herzlich dazu ein, sich mit unserem vollständigen Angebot auf der Website www.toyz.pl bekannt zu machen.

Außerdem nehmen wir gern Anmerkungen und Hinweise zur Nutzung unserer Produkte entgegen.

Toyz by Caretero MANNSCHAFT.

www.toyz.pl :)

PL LISTA CZĘŚCI W OPAKOWANIU

karoseria auta (A)	1 sztuka	podkładka (L)	8 sztuk
kierownica (F)	1 sztuka	zawlecзка (M)	4 sztuki
lusterka boczne (H)	2 sztuki	śrubka	4 sztuki
siedzisko (I)	1 sztuka	ładowarka	1 sztuka
przednia szyba (B)	1 sztuka	instrukcja	1 sztuka
koło tylne (E)	2 sztuki		
koło przednie (D)	2 sztuki		
kołpak (C)	4 sztuki		
pilot zdalnego sterowania	1 sztuka		
drzwi (G)	2 sztuki		

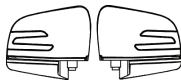
UWAGA: Przed montażem pojazdu, prosimy o sprawdzenie, czy wszystkie wymienione części znajdują się w zestawie.



karoseria x1



kierownica x1



lusterka boczne x2



siedzisko x1



przednia szyba x1



koła tylne x2



koła przednie x2



kołpaki x4



drzwi x2



pilot zdalnego sterowania x1

Do mocowania kół:



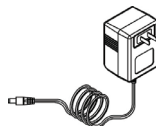
podkładka x8



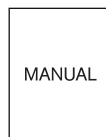
zawlecзка x4



śrubka



ładowarka x1

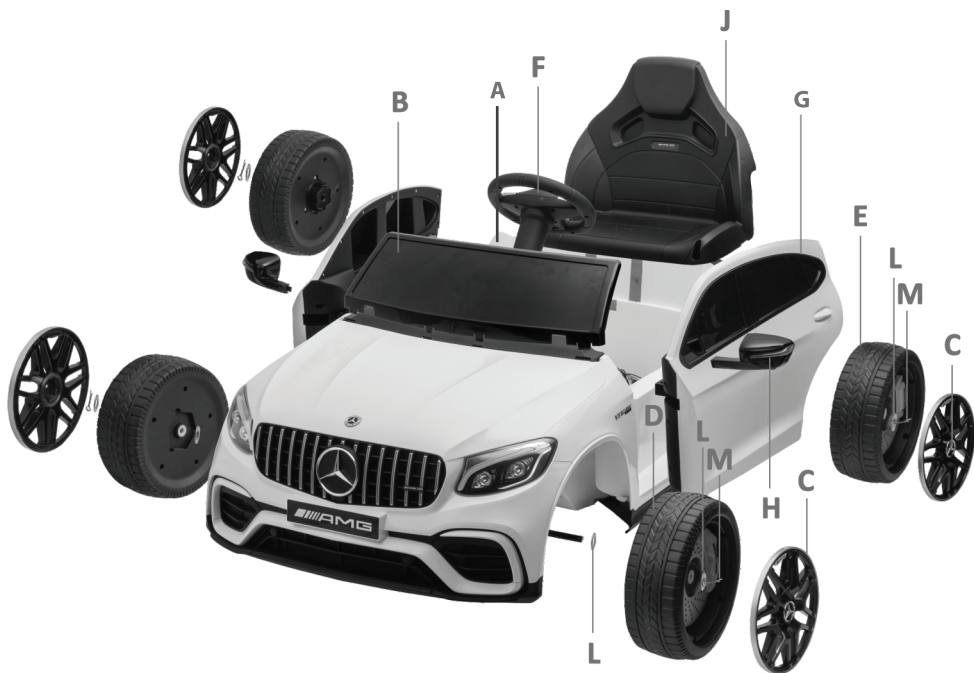


MANUAL

instrukcja obsługi x1

PL DANE TECHNICZNE

akumulator	12V 7Ah (1 sztuka)
silnik	12V 45W (2 sztuki)
ładowarka	wejście: AC220-240V, 50-60Hz, wyjście: DC12V 1A
maksymalne obciążenie	25 kg
czas użytkowania	około 1 godziny po pełnym ładowaniu
prędkość	3-5 km/h
wiek użytkownika	3-8 lat
baterie do pilota	AAA 1,5V (2 sztuki)
zasięg pilota	20 ± 5 m



PL INSTRUKCJA UŻYTKOWANIA

OSTRZEŻENIA: Produkt może być złożony wyłącznie przez osobę dorosłą. Produkt nie jest odpowiedni dla dzieci poniżej 3. roku życia. Przed pierwszym użyciu, koniecznie naładuj akumulatory do pełna (około 10-12 godzin), w przeciwnym razie może dojść do nieodwracalnego uszkodzenia akumulatorów.

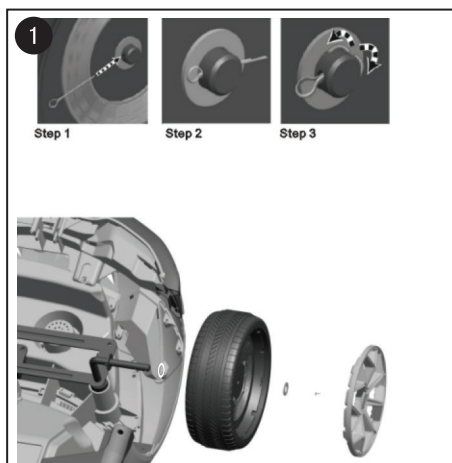
Pojazd powinien być zawsze używany pod nadzorem osoby dorosłej. Produkt zawiera małe elementy, przeznaczone do montażu wyłącznie przez osobę dorosłą. Produkt należy montować z dala od małych dzieci. Przed rozpoczęciem montażu zawsze należy zdjąć i usunąć materiał ochronny i torby foliowe.

Przed przystąpieniem do montażu należy zidentyfikować wszystkie części, a materiały opakowaniowe zachować do czasu zakończenia montażu, aby zapobiec wyrzuceniu jakiegos elementu.

Nie używać pojazdu w pobliżu schodów/dróg publicznych/samochodów i innych niebezpiecznych miejsc.

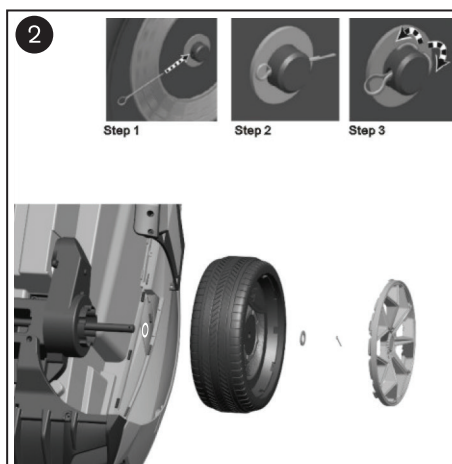
Pojazd może być użytkowany wyłącznie przez jedno dziecko jednocześnie.

Maksymalna waga użytkownika wynosi 25 kg. Podczas użytkowania pojazdu, dziecko musi siedzieć na siedzisku. Nie pozwalaj dziecku wstawać podczas jazdy. Pojazdu nie wolno używać w ciemności. Napotkanie przez dziecko niespodziewanych przeszkód może być przyczyną wypadku. Pojazdu należy używać tylko w ciągu dnia lub na dobrze oświetlonym terenie. Nie zaleca się jazdy po mokrych powierzchniach lub zboczach o nachyleniu powyżej 15 stopni. Nie należy korzystać z pojazdu na zewnątrz w czasie opadów deszczu lub śniegu. Przed zmianą kierunku z jazdy w przód/tył należy całkowicie zatrzymać pojazd. Regularnie sprawdzaj wszystkie połączenia kabli, akumulatorów. Sprawdzaj wszystkie elementy pojazdu, czy nie uległy uszkodzeniu. Jeśli jakikolwiek element pojazdu uległ uszkodzeniu, zaprzestań użytkowania pojazdu i skontaktuj się ze sprzedawcą. Jeśli nie używasz pojazdu przez dłuższy czas, odłącz kable od akumulatorów. Bezpieczny okres użytkowania produktu wynosi 3 lata.



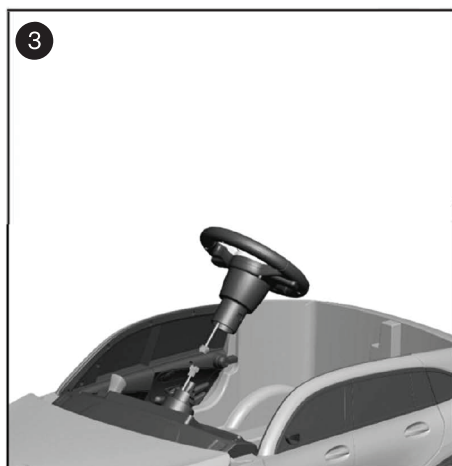
MONTAŻ TYLNEGO KOŁA

Złóż wszystkie części w kolejności, jak pokazano na rysunku. Nałóż podkładkę na oś, następnie nałóż koło na oś, załóż metalową podkładkę i włóż metalową spinkę w otwór na końcu osi. Za pomocą szczypiec odchyl ramiona spinki, aby zamocować koło. Nałóż kołpak na koło. Powtórz czynność po drugiej stronie.



MONTAŻ PRZEDNIEGO KOŁA

Złóż wszystkie części w kolejności, jak pokazano na rysunku. Nałóż podkładkę na oś, następnie nałóż koło na oś, załóż metalową podkładkę i włóż metalową spinkę w otwór na końcu osi. Za pomocą szczypiec odchyl ramiona spinki, aby zamocować koło. Nałóż kołpak na koło. Powtórz czynność po drugiej stronie.



MONTAŻ KIEROWNICY

Połącz wiązkę kabli wychodzącą z kierownicy z wiązką kabli wychodzącą z otworu na kierownicę.

Nałóż kierownicę na drążek kierownicy i dociśnij. Następnie przykręć śrubą.

4



MONTAŻ DRZWI

Umieść lewe drzwi po lewej stronie pojazdu, a prawe drzwi po prawej stronie pojazdu. Zamocuj drzwi śrubami. Sprawdź czy są zainstalowane prawidłowo.

5



MONTAŻ PRZEDNIEJ SZYBY

Dopasuj wypustki w przedniej szybie do otworów z przodu karoserii pojazdu. Dociśnij szybę, aż usłyszysz kliknięcie.

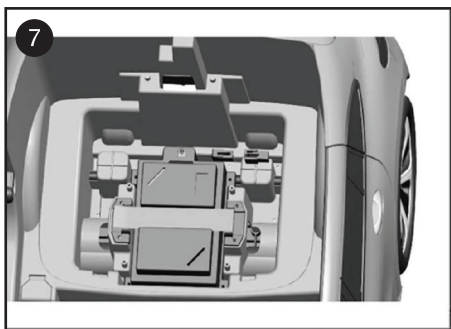
6



MONTAŻ LUSTEREK BOCZNYCH

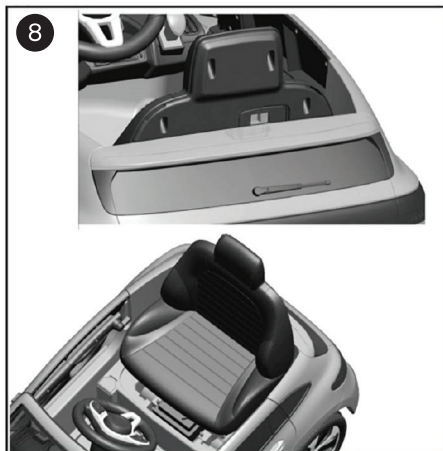
Umieść lewe lustro w drzwiach po lewej stronie, a prawe w drzwiach po prawej stronie.

Wsuń zaczepy znajdujące się na końcach lusterek w otwory w drzwiach, aż usłyszysz kliknięcie.



PODŁĄCZENIE ZASILANIA

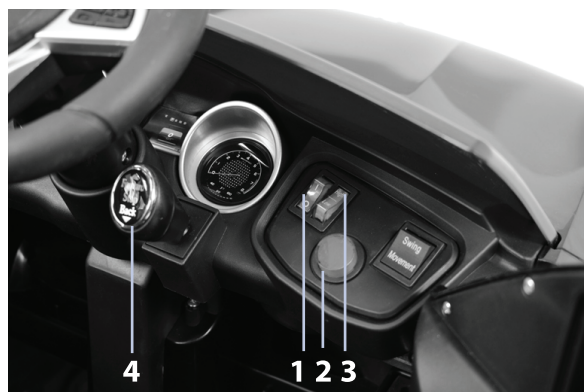
Podłącz kostkę złączki przewodu znajdującego się w pojeździe do kostki kabla akumulatora. Zwróć uwagę na kolory przewodów. Zapnij rzep zabezpieczający.



MONTAŻ SIEDZISKA

Wsuń siedzisko w zaczepy w korpusie i dociśnij.

PL Funkcje pojazdu



Aby uruchomić pojazd, wciśnij włącznik zasilania.

Zapali się kontrolka sygnalizująca włączenie.

Jazda do przodu odbywa się przez ustawienie dźwigni kierunku jazdy do przodu i wciśnięcie pedału gazu. Pojazd posiada tzw. wolny start – rozpędza się stopniowo zatem należy odczekać kilka sekund, aż nabierze prędkości.

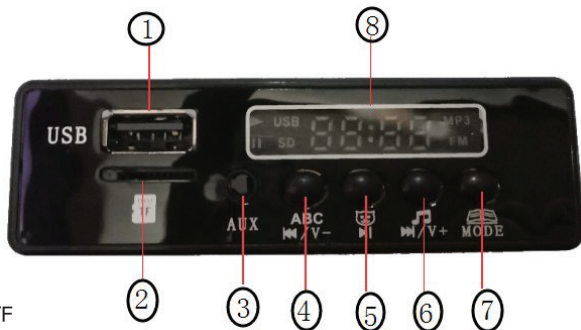
Aby jechać do tyłu, ustaw dźwignię kierunku jazdy w pozycji „do siebie”. Samochód zatrzyma się automatycznie po puszczeniu pedału gazu.

Przełącznik prędkości jazdy posiada dwa ustawienia: wolno/szybko.

Nie należy pozwalać dziecku poniżej 5. roku życia na korzystanie z szybkiego trybu jazdy.

- 1) Włącznik zasilania.
- 2) Włącznik świateł.
- 3) Przełącznik prędkości – szybko/wolno
- 4) Zmiana kierunku jazdy (przód/tył).

PL FUNKCJE ODTWARZACZA



1. Wejście USB
2. Slot na kartę TF
3. Gniazdo MP3
4. Regulacja głośności "VOL-" / Poprzedni utwór
5. Odtwarzanie muzyki "PLAY"/ Zatrzymanie muzyki
6. Regulacja głośności "VOL+" / Następny utwór
7. Wybór trybu: Naciśnij przycisk "MODE"
8. Wyświetlacz

PL FUNKCJE PILOTA ZDALNEGO STEROWANIA



1. Aby sparować pilot z pojazdem należy włączyć pojazd, a następnie nacisnąć przycisk parowania i przytrzymać przez 2-4 sekundy. Gdy dioda przechodzi od błyskania na długie jasne światło oznacza połączenie udane. Jeśli dioda tylko miga oznacza połączenie nie powiodło się. Wymień baterie i powtórz powyższe czynności. Nie ma konieczności ponownego parowania pojazdu po wyłączeniu zasilania.
 2. Przyciski po lewej stronie pilota służą do sterowania jazdą samochodem w przód/tył.
 3. Przyciski po prawej stronie pilota do skręcania w lewo/prawo.
- Pojazd zatrzyma się w momencie braku komunikacji z pilotem.

UWAGA: Zwykle baterie nie mogą być ładowane.

Wyczerpane baterie należy wyjąć z pilota.

Akumulatory (baterie przewidziane do ładowania) ładowane są tylko pod nadzorem dorosłych.

Akumulatory (baterie przewidziane do ładowania) przed ładowaniem należy wyjąć z pilota.

WKŁADANIE BATERII DO PILOTA

Do zasilenia pilota potrzebne są dwie baterie AAA 1,5V (małe paluszki).

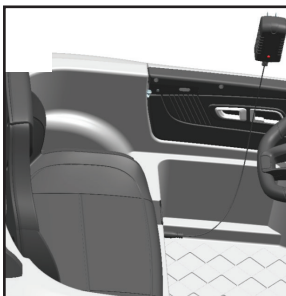
Odkręć śrubkę mocującą plastikową pokrywę z tyłu pilota. Zdejmij pokrywę baterii. Włóż baterie zgodnie z rysunkiem przedstawiającym odpowiednie ułożenie biegunów baterii. Załóż ponownie pokrywę baterii i zakręć śrubkę.

PL ŁADOWANIE AKUMULATORA



UWAGA!

W trakcie ładowania, wszystkie funkcje pojazdu muszą być wyłączone



PODŁĄCZANIE ŁADOWARKI

1. Znajdź gniazdo zasilania, które znajduje się pod siedzeniem.
2. Podłącz ładowarkę do gniazda zasilania.
3. Podłącz wtyczkę ładowarki do gniazdka ściennego. Akumulator zacznie się ładować.

UWAGI DO ŁADOWANIA AKUMULATORÓW

- Przed pierwszym użyciu pojazdu, koniecznie naładuj baterie do pełna. Zawsze podłączaj najpierw końcówkę ładowarki do gniazda ładowania, a następnie włóż wtyczkę ładowarki do gniazdka (ładowarkę może obsługiwać wyłącznie osoba dorosła, nigdy nie pozwalaj swojemu dziecku na używanie ładowarki).
- Kiedy pojazd zaczyna tracić moc (jeździ z dużo mniejszą prędkością, niż normalnie), koniecznie rozpocznij ładowanie akumulatorów przed całkowitym ich rozładowaniem. Ładowanie powinno odbywać się w sposób ciągły przez 10-12 godzin. Nie należy ładować akumulatorów dłużej niż 20 godzin.
- Normalnym zjawiskiem jest nagrzewanie się akumulatorów i ładowarki podczas ładowania (max. 60°C).
- Nigdy nie załączaj pojazdu podczas ładowania akumulatorów.
- Do ładowania używaj wyłącznie ładowarki dostarczonej z pojazdem. Nie używaj innych akumulatorów niż te dostarczone z pojazdem.
- Nigdy nie używaj nowych i starych baterii oraz baterii różnego typu jednocześnie (zasilanie pilota).
- Akumulatory powinny być ładowane przynajmniej raz w miesiącu, także wtedy, gdy pojazd nie jest używany. Ma to zapobiec całkowitemu rozładowaniu akumulatorów i jego potencjalnemu uszkodzeniu.
- Nigdy nie doprowadzaj do zwarcia układu elektrycznego.
- Gniazdo zasilania znajduje się **POD SIEDZENIEM**.
- Podczas ładowania **PRZEŁĄCZNIK ZASILANIA** powinien znajdować się w pozycji OFF.

ZAPOBIEGANIE POŻAROWI I PORAŻENIU PRĄDEM:

- **NIGDY** nie dokonuj zmian w instalacji elektrycznej. Manipulowanie przy instalacji elektrycznej może spowodować porażenie prądem, pożar lub wybuch, a także trwale uszkodzić instalację.
- Nie dopuszczaj do bezpośredniego kontaktu pomiędzy zaciskami. Może to wywołać pożar lub wybuch.
- Nie dopuszczaj do kontaktu baterii lub ich części z jakimikolwiek płynami.
- Ładowarki nie należy otwierać. Nieosłonięte przewody i obwody elektryczne wewnątrz obudowy mogą spowodować porażenie prądem.

PL UTYLIZACJA AKUMULATORA

- Hermetyczny akumulator kwasowo-ołowiowy należy poddać recyklingowi lub składować w sposób przyjazny dla środowiska.
- Nie należy wrzucać akumulatora kwasowo-ołowiowego do ognia. Może dojść do wybuchu lub wycieku.
- Nie należy wyrzucać akumulatora kwasowo-ołowiowego do zwykłego śmietnika. Spalanie, składowanie lub mieszanie hermetycznych akumulatorów kwasowo-ołowiowych z odpadami komunalnymi jest niezgodne z prawem.
- Oddaj zużyty akumulator do lokalnego autoryzowanego punktu recyklingu akumulatorów kwasowo-ołowiowych, na przykład do sprzedawcy akumulatorów samochodowych.
- Aby uzyskać więcej informacji na temat przyjaznego środowiska recyklingu i utylizacji akumulatorów kwasowo-ołowiowych, skontaktuj się z lokalnymi organami odpowiedzialnymi za gospodarowanie odpadami.
- Akumulator może ładować wyłącznie osoba dorosła. Przed użyciem należy naładować baterię!

opis problemu	prawdopodobna przyczyna	rozwiązywanie problemu
pojazd nie jedzie	zbyt niskie napięcie akumulatorów	naładuj akumulatory do pełna
	uszkodzony akumulator	wymień akumulator na nowy
	odłączenie kabli	podłącz ponownie złącza kabli
	uszkodzony silnik	napraw lub wymień silnik
	poluzowanie tylnego koła	popraw montaż koła
	przepalony bezpiecznik	wymień bezpiecznik na nowy
	wyłączone zasilanie	użyj włącznika zasilania
pojazd jedzie powoli	niski stan akumulatorów	naładuj akumulatory do pełna
	uszkodzenie silnika	wymień silnik na nowy
	nierówna nawierzchnia	używaj pojazdu na równej drodze
	przeciążenie	maksymalna ładowność to 25 kg
	zużycie akumulatorów	wymień akumulatory na nowe
akumulatory nie ładują się	uszkodzona ładowarka lub akumulator	wymień element na nowy
	uszkodzenie gniazda ładowania	wymień gniazdo na nowe
	ładowarka nie podłączona	podłącz ładowarkę do gniazodka
krótki zasięg	akumulatory nie naładowane do pełna	naładuj akumulatory do pełna
	zużycie akumulatorów	wymień akumulatory na nowe
zacinanie się podczas jazdy	poluzowane okablowanie	podłącz ponownie okablowanie
	zużycie silnika	wymień silnik na nowy
głośna praca pojazdu	uszkodzenie silnika	napraw lub wymień silnik
pilot zdalnego sterowania nie działa	wyładowanie baterii pilota	wymień baterie na nowe
	pojazd poza zasięgiem	pojedź bliżej do pojazdu
	zakłócenia elektromagnetyczne	oddal się od pola magnetycznego
	uszkodzenie nadajnika	wymień na nowy
	uszkodzenie odbiornika	wymień na nowy

EN LIST OF PARTS IN THE BOX

car body (A)	1 pc	washer (L)	8 pcs
steering wheel (F)	1 pc	pin (M)	4 pcs
side mirrors (H)	2 pcs	screw	4 pc
seat (I)	1 pc	charger	1 pc
windshield (B)	1 pc	instruction	1 pc
rear wheel (E)	2 pcs		
front wheel (D)	2 pcs		
hubcap (C)	4 pcs		
remote control	1 pc		
door (G)	2 pc		

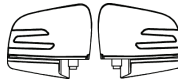
WARNING: Before assembling the car, please check if all listed parts are present in the box.



car body x1



steering wheel x1



side mirrors x2



seat x1



windshield x1



rear wheels x2



front wheels x2



wheel cover x4



doors x2



remote controller x1



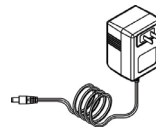
washer x8



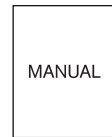
pin x4



screw x4



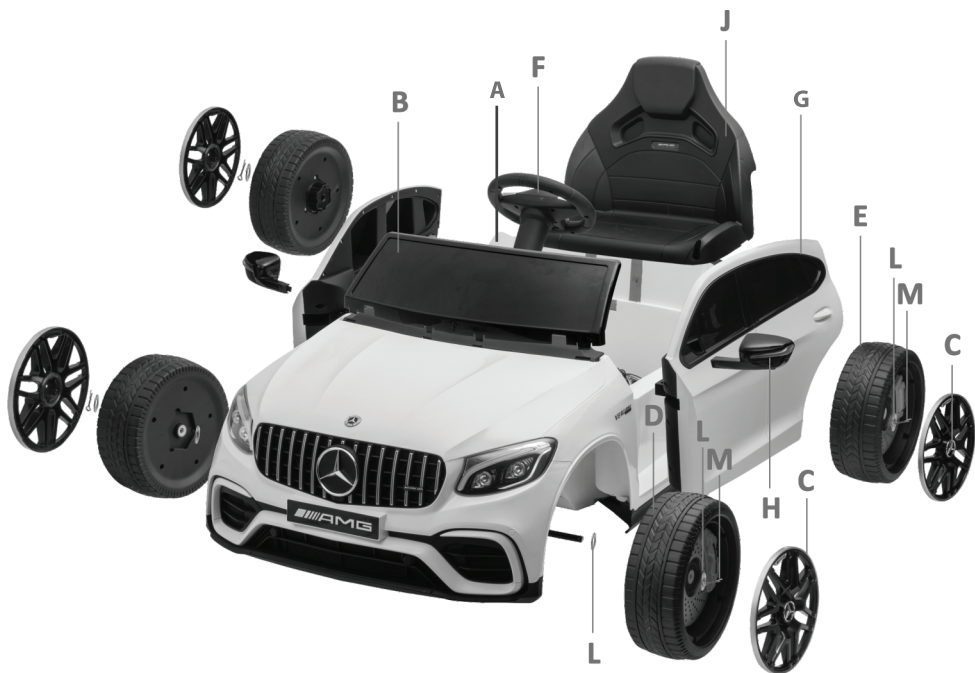
charger x1



manual x1

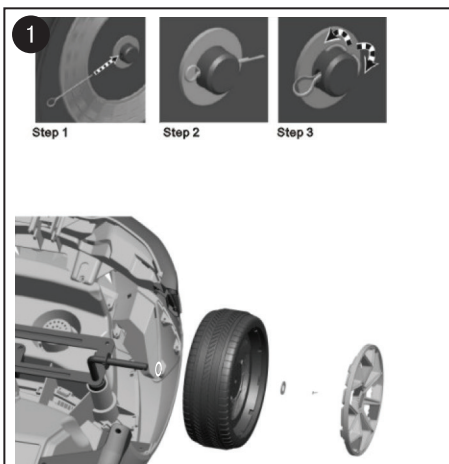
EN TECHNICAL DATA

battery	12V 7Ah (1 pc)
motor	12V 45W (2 pcs)
AC charger input	input: AC220-240V, 50-60Hz, output: DC12V 1A
load limit	25 kgs
usage time	up to 1 hour after full charging
max speed	3-5 km/h
user age	3-8 years
RC batteries AA	AAA 1,5V (2 pcs)
RC range	20 ± 5 m



EN ASSEMBLY INSTRUCTIONS

WARNINGS: This product must be assembled by an adult. This product is not suitable for children under 3 years of age. Before the first use, make sure to charge the batteries fully (about 8-10 hours of charging), otherwise the batteries may become damaged beyond repair. This car must be used under adult supervision at all times. Do not use the car in the vicinity of stairs/public roads/cars and other dangerous areas. This car may only be used by one child at a time. The maximum weight of the user is 25 kg. During the usage of the car, the child must sit on the seat at all times. Never allow the child to stand up while the car is moving. While riding the car, never use the front/rear direction movement lever suddenly. Use it only, when the car is halted. Regularly check all the cable connections. Check whether any parts of the care became damaged. If any part of the car becomes damaged, stop using the car immediately and contact the distributor. If the car is not being used over a longer period of time, please disconnect all the cables from the batteries. The safe product usage period is 3 years.



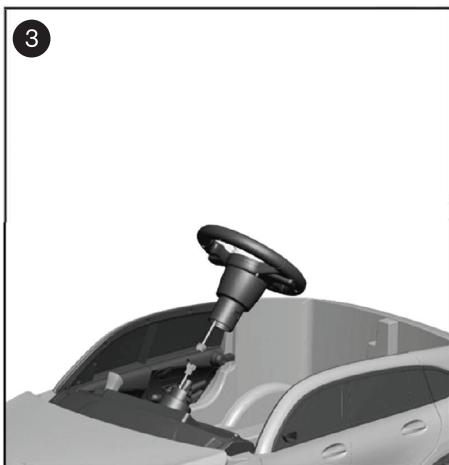
REAR WHEEL ASSEMBLY

Assemble all parts in order as shown in the picture. Put the washer on the axle, then put the wheel on the axle, put the metal washer on and insert the metal clip into the hole at the end of the axle. Use the pliers to tilt the clip arms to secure the wheel. Put the hubcap on the wheel. Repeat for the other side.



FRONT WHEEL INTALLATION

Assemble all parts in order as shown in the picture. Put the washer on the axle, then put the wheel on the axle, put the metal washer on and insert the metal clip into the hole at the end of the axle. Use the pliers to tilt the clip arms to secure the wheel. Put the hubcap on the wheel. Repeat for the other side.



STEERING WHEEL ASSEMBLY

Connect the wiring harness from the handlebar to the wiring harness from the handlebar hole. Place the handlebar on the steering rod and press down. Then tighten with the screw.

4



DOOR INSTALLATION

Place the left door on the left side of the vehicle and the right door on the right side of the vehicle. Secure the door with the screws. Check if they are installed correctly.

5



MOUNTING THE WINDSCREEN

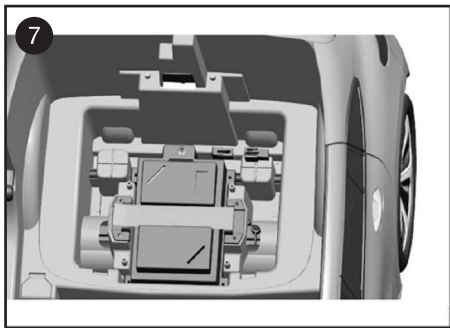
Align the tabs on the windshield with the holes on the front of the vehicle chassis. Press down on the glass until you hear a click.

6



INSTALL THE SIDE MIRRORS

As showed in the picture, press the rear view mirror downward to fasten.



CONNECT THE POWER SUPPLY

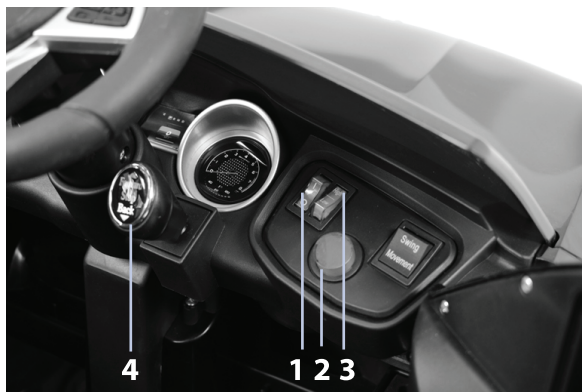
Plug the wire connector into the motor connector. Plug the power connector into the terminal on battery as shown. Pay attention to the colors of wires.



SEAT ASSEMBLY

Slide the seat into the catches in the body and press down.

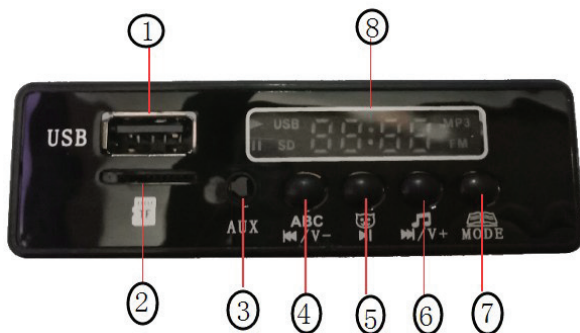
EN CAR FUNCTIONS



Press the power switch to start the vehicle.
The indicator light will come on.
Forward travel is done by setting the forward direction lever and pressing gas pedal. The vehicle has the so-called slow start - it accelerates gradually, so wait a few seconds for it to pick up speed.
To reverse, set the forward / reverse lever to the forward position.
The car will stop automatically when you release the accelerator.
The drive speed switch has two settings: slow / fast.
Do not allow a child under the age of 5 to use Fast Driving.

- 1) Power switch.
- 2) Light switch.
- 3) Speed switch - fast / slow
- 4) Changing the direction of travel (forward / backward).

EN PLAYER FUNCTIONS



1. USB input
2. TF card slot
3. MP3 socket
4. Volume control "VOL-" / Previous track
5. Playing music "PLAY" / Stop music
6. Volume control "VOL+" / Next track
7. Mode selection: Press the "MODE" button
8. Display

EN REMOTE CONTROL FUNCTIONS



1. To pair the remote control with the vehicle, turn on the vehicle, then press the pairing button for 2-4 seconds. When the LED changes from flashing to long bright light, the connection is successful. If the LED is blinking only, it means connection has failed. Replace the batteries and repeat the above steps. There is no need to pair the vehicle again after turning off the power.
2. The buttons on the left side of the remote control are used to control the car's forward / reverse travel.
3. Buttons on the right side of the remote control for turning left / right.
The vehicle will stop when there is no communication with the pilot,

NOTE: Normal batteries cannot be recharged.

Remove exhausted batteries from the remote control.

Rechargeable batteries (rechargeable batteries) are only charged under adult supervision.

Batteries (rechargeable batteries) must be removed from the remote control before charging.

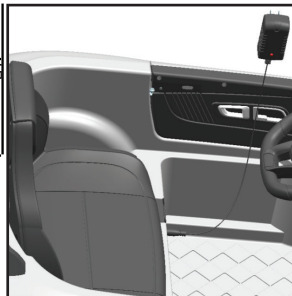
INSERTING BATTERIES INTO THE RC

To power the RC, two AAA 1,5V batteries are needed. Remove the battery lid by unscrewing the screw on top of it. Remove the lid. Insert the batteries as shown on the diagram inside the battery container. Place the lid back on and lock it by tightening the screw.

EN BATTERY CHARGING

WARNING

This product with CHARGING PROTECTION:
When charging, all the functions will be cut off!



CONNECTING THE CHARGER

1. Find The charging input socket below the seat;
2. Plug the charger port into the input socket;
3. Plug the charger plug into a wall outlet. The battery will begin charging.

BATTERY CHARGING NOTES

- Before first use of the car, charge the batteries up fully. Always insert the adapter's tip into the socket in the car first and then put the plug into the socket (the charging process should be always carried out by an adult, never allow your child to use the AC adapter).
- When the car begins to lose power (moves much slower than usual), charge the batteries before they become completely depleted.
Battery charging should last about 10-12 hours. Do not charge the batteries for a period longer than 20 hour.
- It is typical, that the adapter and the batteries become hot during the charging process (max 60°C).
- Never turn the car ON while charging the batteries. The POWER SWITCH must be turned in OFF position when charging.
- Always use the AC adapter included with the car. Never use other batteries than those supplied with the car.
- The batteries need to be charged at least once a month, even when the car is not being used. This is to prevent from fully discharging and potential damaging the batteries.
- Never short-circuit the power layout.
- PREVENT FIRE AND ELECTRIC SHOCK:
 - Use the only rechargeable battery and charger supplied with your vehicle. NEVER substitute the battery or the charger with another brand. Using another battery or charger may cause a fire or explosion.
 - Do not use the battery or charger for any other product. Overheating, fire or explosion could occur.
 - NEVER modify the electric circuit system. Tampering with the electric system may cause a shock, fire or explosion or may permanently damage the system.
 - Do not allow direct contact between battery terminals. Fire or explosion can occur.
 - Do not allow any type of liquid on the battery or its components.
 - Do not open the battery. Battery contains lead acid and other materials that are toxic and corrosive.

EN DISPOSAL OF BATTERY

- Your sealed lead-acid battery must be recycled or disposed of in an environmentally sound manner.
- Do not dispose of your lead-acid battery in a fire. The battery may explode or leak.
- Do not dispose of a lead-acid battery in your regular, household trash. The incineration, land filling or mixing of sealed lead-acid batteries with household trash is prohibited by law.
- Return an exhausted battery to your local approved lead-acid battery recycle, such as a local seller of automotive batteries.
- Contact your local waste management officials for other information regarding the environmentally sound recycling and disposal of lead-acid batteries.
- The battery must be charged only by adult. Please charge the product before using!

problem description	probable cause	solution
the car is not moving	low battery voltage	charge the batteries fully up
	damaged battery	replace the battery with a new one
	cables disconnected	connect the cables back up
	damaged motor	repair or replace the motor
	rear wheel loose	adjust the rear wheel
	blown fuse	replace the fuse with a new one
	power is off	turn the car on with the power switch
the car is moving slowly	low battery voltage	charge the batteries fully up
	damaged motor	repair or replace the motor
	uneven terrain	use the car on flat surfaces
	overloading	max. user weight is 25 kg
	batteries worn out	replace the battery with a new one
batteries do not charge up	AC adapter or battery damaged	replace with new one
	charging socket damaged	replace the socket with new one
	AC adapter not connected	connect the plug into a socket
short range	batteries not fully charged	charge the batteries fully up
	worn out	replace the battery with a new one
jamming during driving	loose cables	connect the cables back together
	damaged motor	repair or replace the motor
loud noises	damaged motor	repair or replace the motor
RC not working	RC batteries depleted	replace batteries with new
	car out of range	stand closer to the car
	electromagnetic interference	move away from the EMI source
	transmitter damaged	replace the RC
	receiver damaged	replace the receiver unit

DE LISTE DER TEILE IN DER VERPACKUNG

Karosserie (A)	1 Stück	Unterlegscheibe (L)	8 Stücke
Lenkrad (F)	1 Stück	Splint (M)	4 Stücke
Seiten Spiegel (H)	2 Stücke	Schraube	4 Stücke
Sitz (I)	1 Stück	Ladegerät	1 Stück
Windschutzscheibe (B)	1 Stück	Anweisung	1 Stück
Hinterrad (E)	2 Stücke		
Vorderrad (D)	2 Stücke		
Radkappe (C)	4 Stücke		
Fernbedienung	1 Stück		
Tür (G)	2 Stücke		

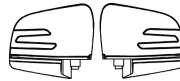
ACHTUNG: Bitte prüfen Sie vor der Montage des Fahrzeugs, ob alle genannten Teile vorhanden sind.



Karosserie x1



Lenkrad x1



Seiten Spiegel x2



Sitz x1



Windschutzscheibe x1



Hinterräder x2



Vorderräder x2



Radabdeckung x4



Türen x2



Fernbedienung x1



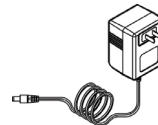
Unterlegscheibe x8



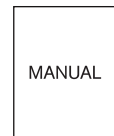
Stift x4



Schraube x4

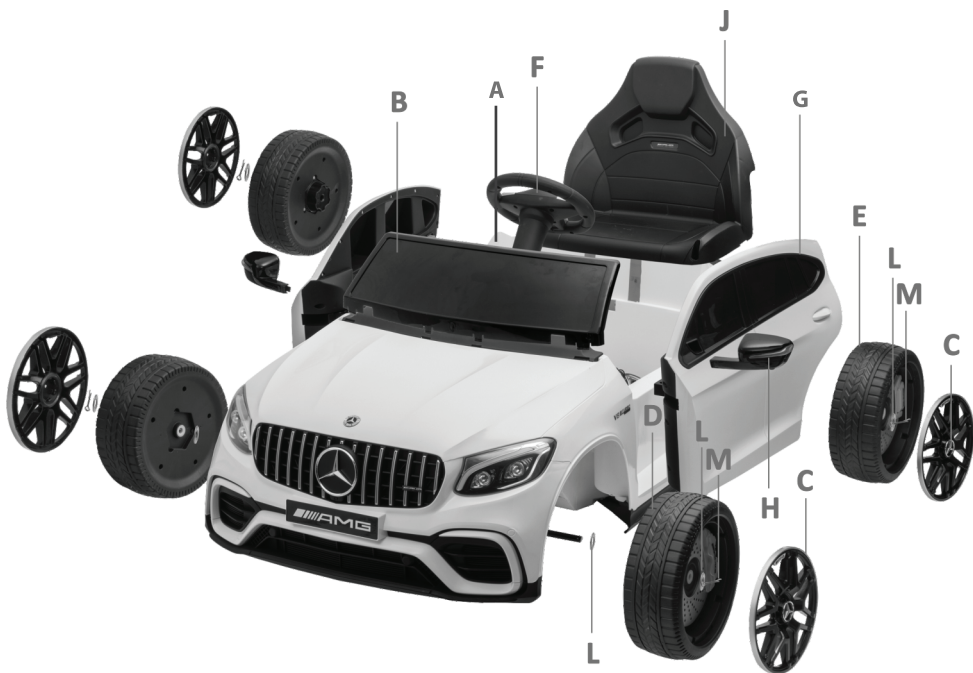


Ladegerät x1



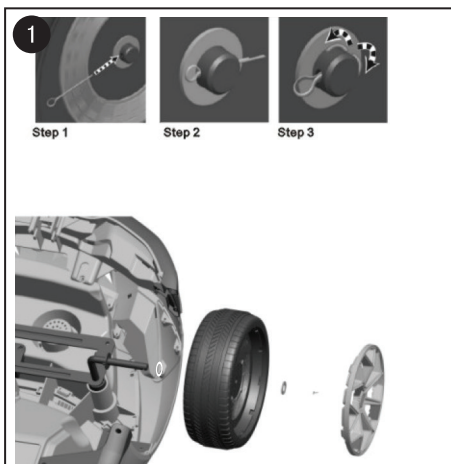
DE TECHNISCHE DATEN

batterie	12V 7Ah (1 Stück)
motor	12V 45W (2 Stücke)
AC-Ladegerät Eingang	Eingang: AC220-240V, 50-60Hz, Ausgabe: DC12V 1A
maximale Belastung	25 kgs
Betriebszeit nach dem Laden der Batterie	bis zu 1 Stunde nach voll aufladen
Geschwindigkeit	3-5 km/h
Alter des Nutzers	3-8 Jahre
Batterien für die Fernbedienung	AAA 1,5V (2 Stücke)
Reichweite der Fernbedienung	20 ± 5 m



DE MIT ANWEISUNG

WARNUNGEN: Das Produkt darf ausschließlich von erwachsenen Personen zusammengesetzt werden. Das Produkt ist für Kinder unter dem 3. Lebensjahr nicht geeignet. Vor der ersten Nutzung sind die Batterien unbedingt vollständig zu laden (etwa 8 - 10 Stunden), andernfalls kann es zu einer unumkehrbaren Beschädigung der Batterien kommen. Das Fahrzeug darf nur unter Aufsicht eines Erwachsenen genutzt werden. Das Fahrzeug darf nicht in der Nähe von Treppen / öffentlichen Straßen / Fahrzeugen oder an anderen Gefahrenstellen genutzt werden. Das Fahrzeug darf nur von einem Kind gleichzeitig genutzt werden. Das Maximalgewicht des Nutzers beträgt 25 kg. Während der Nutzung des Fahrzeugs muss das Kind auf dem Sitz sitzen. Ein Aufstehen während der Fahrt muss verhindert werden. Während der Fahrt darf der Hebel zur Richtungsänderung nach vorn /nach hinten nicht plötzlich betätigt werden. Es sind regelmäßig alle Kabelverbindungen und Batterien zu überprüfen. Prüfen Sie alle Fahrzeugelemente auf Beschädigungen. Sollte irgendein Element des Fahrzeugs beschädigt sein, dann ist die Nutzung sofort einzustellen und der Verkäufer zu kontaktieren. Wird das Auto über längere Zeit nicht genutzt, sollten die Kabel von den Batterien abgeklemmt werden. Der sichere Nutzungszeitraum des Produkts beträgt 3 Jahre.



HINTERRAD MONTAGE

Montieren Sie alle Teile in der angegebenen Reihenfolge. Setzen Sie die Unterlegscheibe auf die Achse, dann setzen Sie das Rad auf die Achse, setzen Sie die Metallscheibe auf und setzen Sie den Metallclip in das Loch am Ende der Achse ein. Verwenden Sie die Zange, um die Cliparme zu kippen und das Rad zu sichern. Setzen Sie die Radkappe auf das Rad. Wiederholen Sie dies für die andere Seite.



VORDERRADINSTALLATION

Montieren Sie alle Teile in der angegebenen Reihenfolge. Setzen Sie die Unterlegscheibe auf die Achse, dann setzen Sie das Rad auf die Achse, setzen Sie die Metallscheibe auf und setzen Sie den Metallclip in das Loch am Ende der Achse ein. Verwenden Sie die Zange, um die Cliparme zu kippen und das Rad zu sichern. Setzen Sie die Radkappe auf das Rad. Wiederholen Sie dies für die andere Seite.



LENKRAD MONTAGE

Den Kabelbaum vom Lenker mit dem Kabelbaum vom Lenkerloch verbinden. Setzen Sie den Lenker auf die Lenkstange und drücken Sie ihn nach unten. Dann mit der Schraube festziehen.

4



TÜRINSTALLATION

Platzieren Sie die linke Tür auf der linken Seite des Fahrzeugs und die rechte Tür auf der rechten Seite des Fahrzeugs. Befestigen Sie die Tür mit den Schrauben. Überprüfen Sie, ob sie korrekt installiert sind.

5



MONTAGE DES WINDSCHIRMES

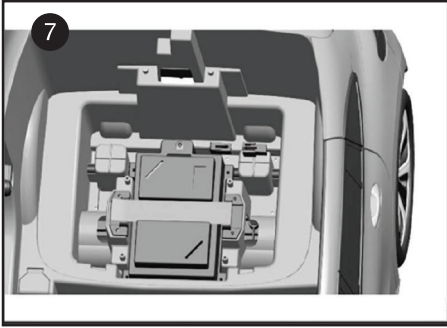
Richten Sie die Laschen an der Windschutzscheibe an den Löchern an der Vorderseite des Fahrzeugchassis aus. Drücken Sie auf das Glas, bis Sie ein Klicken hören.

6



INSTALLIEREN SIE DIE SEITENSPIEGEL

Drücken Sie, wie auf dem Bild gezeigt, den Rückspiegel zum Befestigen nach unten.



CONNECT THE POWER SUPPLY

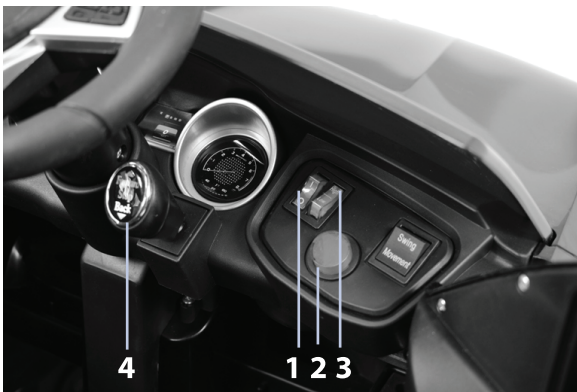
Stecken Sie den Kabelstecker in den Motorstecker. Stecken Sie den Stromanschluss wie gezeigt in das Terminal der Batterie. Achten Sie auf die Farben der Drähte.



SITZ MONTAGE

Schieben Sie den Sitz in die Verschlüsse im Körper und drücken Sie ihn nach unten.

DE AUTOFUNKTIONEN



- 1) Netzschalter.
- 2) Lichtschalter.
- 3) Geschwindigkeitsschalter - schnell / langsam
- 4) Ändern der Fahrtrichtung (vorwärts / rückwärts)

Drücken Sie den Netzschalter, um das Fahrzeug zu starten.

Die Kontrollleuchte leuchtet auf.

Die Vorwärtsfahrt erfolgt durch Einstellen des Vorwärtsrichtungshebels und Drücken

Gaspedal. Das Fahrzeug hat den sogenannten langsamen Start - es beschleunigt allmählich, warten Sie also einige Sekunden, bis es schneller wird.

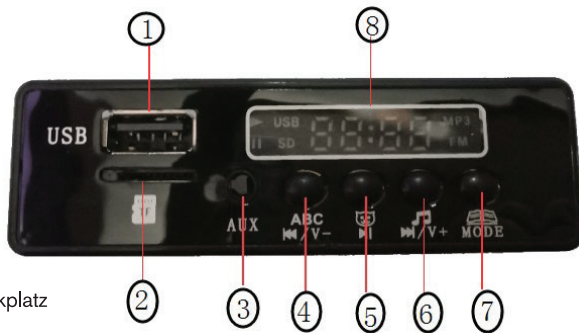
Zum Rückwärtsfahren den Vorwärts- / Rückwärtshebel in die Vorwärtsposition bringen.

Das Auto stoppt automatisch, wenn Sie das Gaspedal loslassen.

Der Fahrgeschwindigkeitsschalter verfügt über zwei Einstellungen: langsam / schnell.

Erlauben Sie einem Kind unter 5 Jahren nicht, schnell zu fahren.

DE SPIELERFUNKTION



1. USB-Eingang
2. TF-Kartensteckplatz
3. MP3-Buchse
4. Lautstärkereglер "VOL-" / Vorheriger Titel
5. Musik abspielen "PLAY" / Musik stoppen
6. Lautstärkereglер "VOL +" / Nächster Titel
7. Modusauswahl: Drücken Sie die Taste "MODE"

DE FERNBEDIENUNGSFUNKTIONEN



1. Um die Fernbedienung mit dem Fahrzeug zu koppeln, schalten Sie das Fahrzeug ein und drücken Sie die Kopplungstaste 2-4 Sekunden lang. Wenn die LED von blinkendem zu langem hellem Licht wechselt, ist die Verbindung erfolgreich. Wenn die LED nur blinkt, bedeutet dies, dass die Verbindung fehlgeschlagen ist. Ersetzen Sie die Batterien und wiederholen Sie die obigen Schritte. Nach dem Ausschalten muss das Fahrzeug nicht erneut gekoppelt werden.
2. Mit den Tasten auf der linken Seite der Fernbedienung können Sie die Vorwärts- / Rückwärtsfahrt des Fahrzeugs steuern.
3. Tasten auf der rechten Seite der Fernbedienung zum Drehen nach links / rechts. Das Fahrzeug stoppt, wenn keine Kommunikation mit dem Piloten besteht.

HINWEIS: Normale Batterien können nicht aufgeladen werden.

Entfernen Sie die verbrauchten Batterien von der Fernbedienung.

Wiederaufladbare Batterien (wiederaufladbare Batterien) werden nur unter Aufsicht von Erwachsenen aufgeladen.

Batterien (wiederaufladbare Batterien) müssen vor dem Laden aus der Fernbedienung entfernt werden.

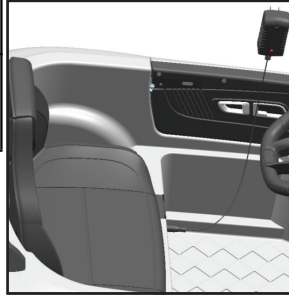
EINFÜGEN VON BATTERIEN IN DEN RC

Für die Stromversorgung des RC werden zwei 1,5-V-AAA-Batterien benötigt. Entfernen Sie den Batteriedeckel, indem Sie die Schraube oben lösen. Nehmen Sie den Deckel ab. Legen Sie die Batterien wie in der Abbildung gezeigt in den Batteriebehälter ein. Setzen Sie den Deckel wieder auf und verriegeln Sie ihn durch Anziehen der Schraube.

DE BATTERIELADUNG

⚠ ACHTUNG!

ACHTUNG: Vor Beginn des Ladevorgangs Stromversorgung des Fahrzeugs abschalten.



LADUNG DER BATTERIEN

1. Die Steckdose unter dem Sitz suchen;
2. Das Ladegerät an eine Steckdose anschließen;
3. Den Stecker des Ladegeräts in eine Steckdose stecken. Der Akku beginnt sich zu laden.

ANMERKUNGEN ZUR LADUNG DER BATTERIEN

- Vor der ersten Nutzung des Fahrzeugs sind die Batterien unbedingt vollständig zu laden.
- Beim Laden ist immer zuerst der Stecker an die Ladebuchse am Fahrzeug anzuschließen und erst dann das Ladegerät mit der Steckdose zu verbinden.
- Das Ladegerät darf ausschließlich von Erwachsenen bedient werden – erlauben Sie Ihrem Kind nie die Verwendung des Ladegeräts.
- Verliert das Auto an Leistung (geringere Geschwindigkeit als normal), muss unbedingt vor der vollständigen Entladung der Batterien mit der Ladung begonnen werden. Die Ladung muss stetig über einen Zeitraum von 10 – 12 Stunden erfolgen. Die Batterien sollten nicht länger als 12 Stunden geladen werden.
- Ein Erhitzen der Batterien und des Ladegeräts (bis zu 60°C) während des Ladevorgangs ist normal.
- Während der Ladung muss die Ladekontrollleuchte brennen. Das Fahrzeug darf während des Ladevorgangs auf keinem Fall eingeschaltet werden.
- Zur Ladung darf ausschließlich das mit dem Fahrzeug gelieferte Ladegerät genutzt werden.
- Es sind keine anderen außer den mit dem Fahrzeug gelieferten Batterien einzusetzen.
- Es dürfen keine neuen und alten Batterien oder Batterien unterschiedlicher Typen gleichzeitig verwendet werden (Stromversorgung der Fernbedienung).
- Die Batterien müssen mindestens einmal monatlich geladen werden – selbst dann, wenn das Fahrzeug nicht genutzt wurde. Dies verhindert eine vollständige Entladung der Batterien und ihre potentielle Beschädigung.
- Es darf kein Kurzschluss hervorgerufen werden.

DE BATTERIEENTSORGUNG

- Der hermetische Blei-Säure-Akkus muss recycelt oder umweltgerecht entsorgt werden.
- Den Blei-Säure-Akku nicht im Feuer entsorgen. Es kann zu Explosionen oder Undichtigkeiten kommen.
- Den Blei-Säure-Akku nicht in einem normalen Papierkorb entsorgen. Es ist verboten, hermetische Bleibatterien mit Hausmüll zu verbrennen, zu lagern oder zu mischen.
- Weitere Informationen zum umweltfreundlichen Recycling und zur Entsorgung von Bleiakkus kann man bei der örtlichen Abfallbehörde erhalten.
- Nur Erwachsene dürfen den Akku aufladen. Den Akku vor Gebrauch aufladen!

Beschreibung des Problems	Wahrscheinliche Ursache	Lösung des Problems
Fahrzeug fährt nicht	zu geringe Batteriespannung	Batterien vollständig laden
	beschädigte Batterie	Batterie austauschen
	Kabel trennen	Kabel erneut anschließen
	beschädigter Motor	Motor reparieren oder austauschen
	gelöstes Hinterrad	Montage des Rades korrigieren
	durchgebrannte Sicherung	Sicherung austauschen
	Stromversorgung ausgeschaltet	Stromversorgung mit dem Schalter einschalten
Fahrzeug fährt nur langsam	zu geringe Batteriespannung	Batterien vollständig laden
	beschädigter Motor	Motor reparieren oder austauschen
	unebene Fläche	Fahrzeug auf ebener Straße verwenden
	Überlastung	maximale Ladefähigkeit 25 kg
	beschädigte Batterie	Batterie austauschen
Batterien laden nicht	Ladegerät oder Batterie beschädigt	beschädigtes Element austauschen
	Ladebuchse beschädigt	Buchse austauschen
	Ladegerät nicht angeschlossen	Ladegerät an der Steckdose anschließen
kurze Reichweite	zu geringe Batteriespannung	Batterien vollständig laden
	abgenutzt	Batterie austauschen
Motorstottern während der Fahrt	Verkabelung gelöst	Kabel korrekt anschließen
	beschädigter Motor	Motor reparieren oder austauschen
lauter Betrieb des Fahrzeugs	beschädigter Motor	Motor reparieren oder austauschen
Fernbedienung funktioniert nicht	Batterie der Fernbedienung entladen	Batterie austauschen
	Fahrzeug außerhalb der Reichweite	näher an das Fahrzeugherangehen
	elektromagnetische Störungen	magnetisches Feld vermeiden
	Beschädigung des Senders	Sender austauschen
	Beschädigung des Empfängers	Empfänger austauschen

PL KARTA GWARANCYJNA

Imię: _____

Nazwisko: _____

Kod pocztowy: _____

Miejscowość: _____

Telefon (wraz z kierunkowym): _____

Adres e-mail: _____

Produkt: _____

Model: _____

Kolor/wzór: _____

Akcesoria: _____

Data zakupu: _____

Kupujący (podpis): _____

Sprzedawca: _____

Dowiedz się więcej o tym produkcie i marce **Toyz by Caretero**.

DYSTRYBUTOR:

IKS 2 Mucha Sp. J.

ul. Rybnicka 9, 43-190 Mikołów, Polska

+48 32 226 06 06

e-mail: toyz@toyz.pl, www.toyz.pl



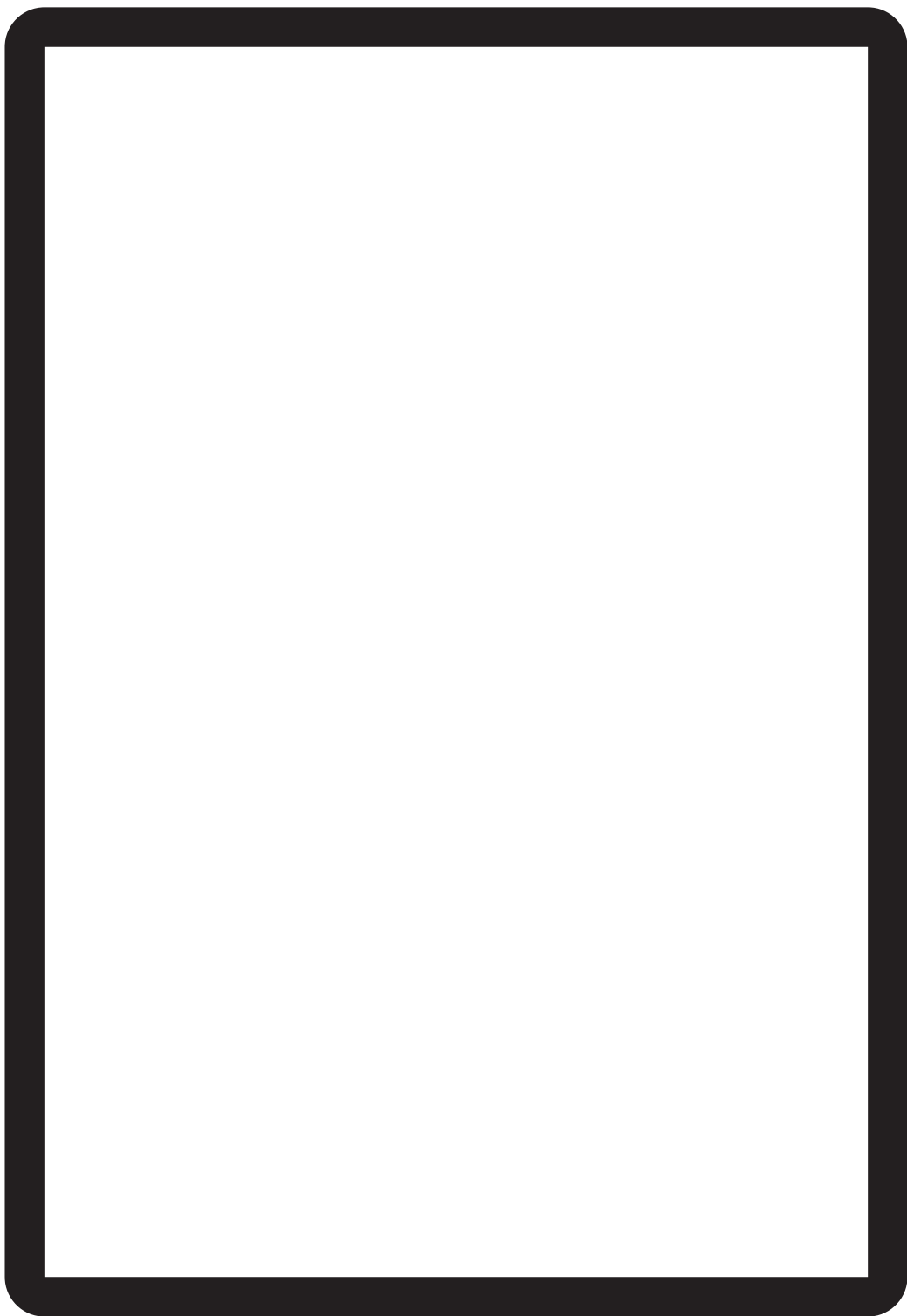
PL WARUNKI GWARANCJI

1. **IKS 2 Mucha Sp. J.** udziela gwarancji na zakupiony produkt w okresie 12 miesięcy od daty zakupu.
2. Gwarant zapewnia nabywcy prawidłowe działanie produktu przy użytkowaniu zgodnym z jego przeznaczeniem i instrukcją użytkowania.
3. Wady produktu wykryte w okresie gwarancji będą bezpłatnie usuwane w terminie 21 dni od daty dostarczenia go, za pośrednictwem Sprzedawcy, do Serwisu. Okres gwarancji zostanie przedłużony o czas naprawy.
4. W przypadku wykrycia wady lub wystąpienia problemów z użytkowaniem, należy zwrócić się do punktu sprzedaży detalicznej z reklamowanym produktem, wypełnioną kartą gwarancyjną oraz przypiętym paragonem lub innym dowodem zakupu.
5. Reklamowany produkt należy oddać do naprawy w stanie czystym.
6. Podstawowym sposobem załatwienia reklamacji jest naprawa produktu przywracająca jego wartość użytkową.
7. Fakt i datę wykonania naprawy gwarancyjnej Serwis poświadcza na uniwersalnej karcie gwarancyjnej.
8. Gwarancja obowiązuje na terenie Rzeczypospolitej Polskiej.
9. Gwarancja przysługuje jedynie pierwotnemu nabywcy i nie podlega przeniesieniu na inne osoby lub podmioty.
10. Gwarancja na sprzedany produkt nie wyłącza, nie ogranicza ani nie zawiesza uprawnień kupującego wynikających z niezgodności towaru z umową.
11. Wszelkie inne sprawy i spory będą rozstrzygane przez odpowiedni sąd.
12. Zalecamy przechowywanie oryginalnego opakowania w celu zabezpieczenia produktu przed uszkodzeniami mogącymi nastąpić podczas transportu do Serwisu.
13. Gwarancja nie obejmuje:
 - uszkodzeń powstałych w wyniku niewłaściwego przechowywania
 - uszkodzeń mechanicznych i termicznych powstałych w wyniku niewłaściwego użytkowania, bądź użytkowania niezgodnego z instrukcją użytkowania
 - zmiany koloru (odbarwienia) tkaniny przy silnym nasłonecznieniu lub stosowaniu niewłaściwych środków chemicznych
 - rozdarcia tkaniny wynikającego z winy nabywcy
 - naturalnego zużycia elementów będącego wynikiem eksploatacji
 - sytuacji, w której produkt nie został dostarczony do Serwisu w komplecie z oryginalnym dowodem zakupu
 - uszkodzeń powstałych w wyniku upadku
 - prób naprawy produktu lub jakichkolwiek zmian konstrukcyjnych wykonywanych przez osoby trzecie

data zgłoszenia	data naprawy	opis uszkodzenia	pieczętka serwisu

data sprzedaży

pieczętka i podpis sprzedawcy





Dowiedz się więcej o tym produkcie i marce Toyz by Caretero

DYSTRYBUTOR:

IKS 2 - Centrum Dystrybucji Artykułów Dziecięcych
ul. Rybnicka 9, 43-190 Mikołów, Polska
+48 32 226 06 06
e-mail: toyz@toyz.pl, www.toyz.pl

Learn more about brand Toyz by Caretero.

DISTRIBUTOR:

IKS 2 - Children's Goods Distribution Centre
9 Rybnicka Street, 43-190 Mikołow, Poland
+48 32 226 06 06
e-mail: toyz@toyz.pl, www.toyz.pl

Erfahren Sie mehr über das Produkt und die Marke!

VERTREIBER:

IKS 2 - Children's Goods Distribution Centre
9 Rybnicka Str., 43-190 Mikołow, Polen
+48 32 226 06 06
e-mail: toyz@toyz.pl, www.toyz.pl